

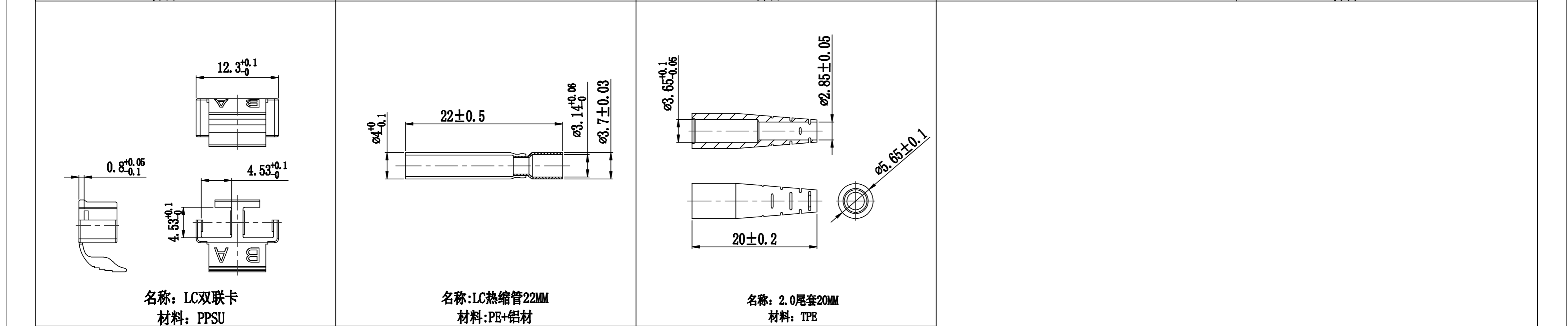
名称: 防尘帽
材料: TPE

名称: 前套
材料: PPSU

名称: 防胶管
材料: PTFE

名称: 弹簧
材料: SUS304

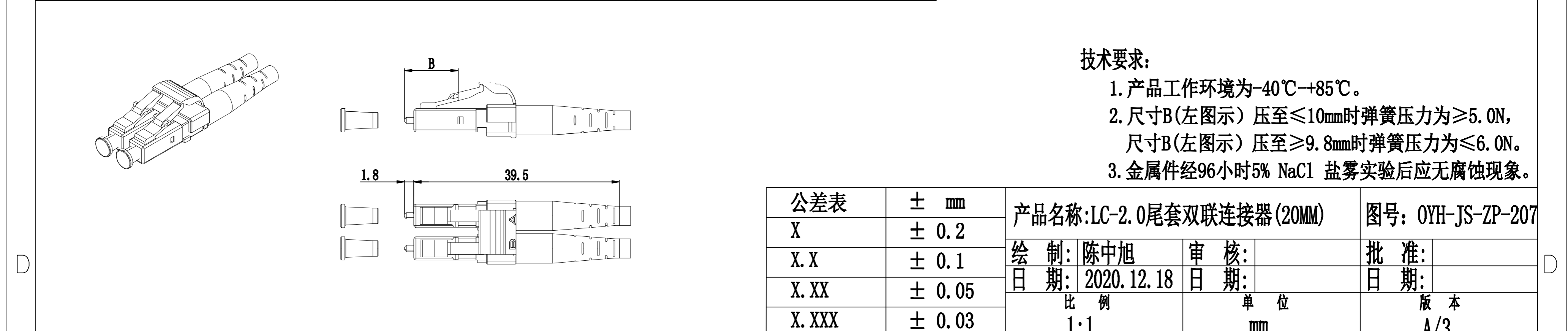
名称: 双联止档
材料: PPSU+HG3



名称: LC双联卡
材料: PPSU

名称: LC热缩管22MM
材料: PE+铝材

名称: 2.0尾套20MM
材料: TPE



技术要求:

1. 产品工作环境为-40℃+85℃。
2. 尺寸B(左图示) 压至≤10mm时弹簧压力为≥5.0N, 尺寸B(左图示) 压至≥9.8mm时弹簧压力为≤6.0N。
3. 金属件经96小时5% NaCl 盐雾实验后应无腐蚀现象。

公差表	± mm
X	± 0.2
X.X	± 0.1
X.XX	± 0.05
X.XXX	± 0.03
X°	± 2°
X.X°	± 1°

产品名称: LC-2.0尾套双联连接器(20MM)		图号: OYH-JS-ZP-207
绘制: 陈中旭	审核:	批准:
日期: 2020.12.18	日期:	日期:
比例: 1:1	单位: mm	版本: A/3
		浙江歐亞華通訊設備有限公司 ZHEJIANG OYARWA COMMUNICATION EQUIPMENT CO.,LTD.

A3	版本更新		陈中旭	2020.12.18
版本号	变更内容	位置	变更人	日期